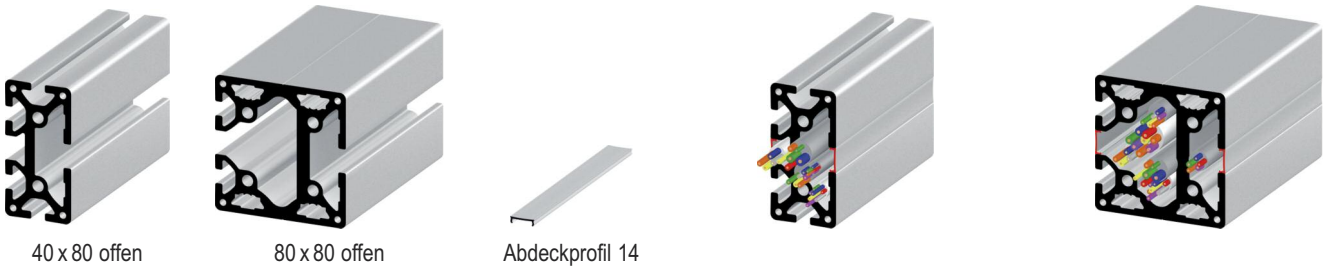


Kabelkanäle



Offene Profile



Dreheinsatz 40 x 80

Kabelgelenke



Drehgelenk 40

Drehgelenk 80

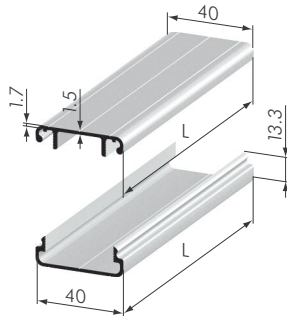
Drehgelenk 80, offen



Dreheinsatz 80 x 80

Drehgelenke

Dreheinsätze



SP1300N / SP1370N

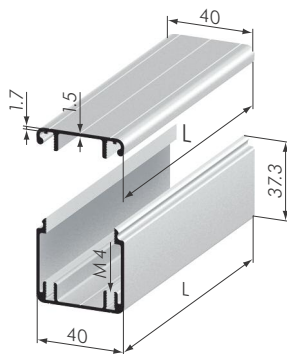
40

Kabelkanal 16 x 40			
Artikel-Nr	Bezeichnung	Länge	Gewicht
SP1300N3000	Kabelkanal 16 x 40, natur	3000 mm	0,84 kg
SP1300N6000	Kabelkanal 16 x 40, natur	6000 mm	1,68 kg
SP1301N	Kabelkanal 16 x 40, natur	Zuschnitt	0,28 kg / m
SP1370N3000	Kabelkanaldeckel 40, natur	3000 mm	0,94 kg
SP1370N6000	Kabelkanaldeckel 40, natur	6000 mm	1,88 kg
SP1371N	Kabelkanaldeckel 40, natur	Zuschnitt	0,31 kg / m

Anwendung: Der Kabelkanal 16 x 40 setzt sich aus dem Kabelkanal 16 x 40 und dem Kabelkanaldeckel 40 zusammen.

Material: Aluminium, natur eloxiert

Zubehör: SZ0053S: Abdeckkappe Kabelkanal 16 x 40
DK7981040090: Blechschrauben DIN 7981, ST 4,2 x 9,5



SP1310N / SP1370N

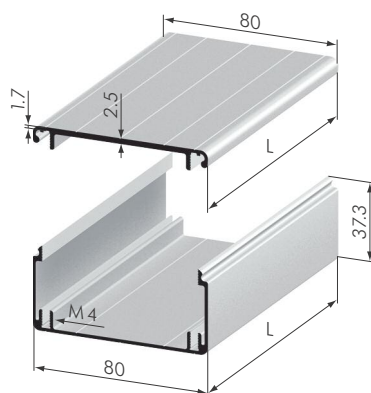
40

Kabelkanal 40 x 40			
Artikel-Nr	Bezeichnung	Länge	Gewicht
SP1310N3000	Kabelkanal 40 x 40, natur	3000 mm	1,85 kg
SP1310N6000	Kabelkanal 40 x 40, natur	6000 mm	3,70 kg
SP1311N	Kabelkanal 40 x 40, natur	Zuschnitt	0,62 kg / m
SP1370N3000	Kabelkanaldeckel 40, natur	3000 mm	0,94 kg
SP1370N6000	Kabelkanaldeckel 40, natur	6000 mm	1,88 kg
SP1371N	Kabelkanaldeckel 40, natur	Zuschnitt	0,31 kg / m

Anwendung: Der Kabelkanal 40 x 40 setzt sich aus dem Kabelkanal 40 x 40 und dem Kabelkanaldeckel 40 zusammen.

Material: Aluminium, natur eloxiert

Zubehör: SZ0050S: Abdeckkappe Kabelkanal 40 x 40
DK7981040090: Blechschrauben DIN 7981, ST 4,2 x 9,5



SP1320N / SP1380N

40

Kabelkanal 40 x 80			
Artikel-Nr	Bezeichnung	Länge	Gewicht
SP1320N3000	Kabelkanal 40 x 80, natur	3000 mm	2,34 kg
SP1320N6000	Kabelkanal 40 x 80, natur	6000 mm	4,68 kg
SP1321N	Kabelkanal 40 x 80, natur	Zuschnitt	0,78 kg / m
SP1380N3000	Kabelkanaldeckel 80, natur	3000 mm	1,28 kg
SP1380N6000	Kabelkanaldeckel 80, natur	6000 mm	2,55 kg
SP1381N	Kabelkanaldeckel 80, natur	Zuschnitt	0,64 kg / m

Anwendung: Der Kabelkanal 40 x 80 setzt sich aus dem Kabelkanal 40 x 80 und dem Kabelkanaldeckel 80 zusammen.

Material: Aluminium, natur eloxiert

Zubehör: SZ0051S: Abdeckkappe Kabelkanal 40 x 80
DK7981040090: Blechschrauben DIN 7981, ST 4,2 x 9,5

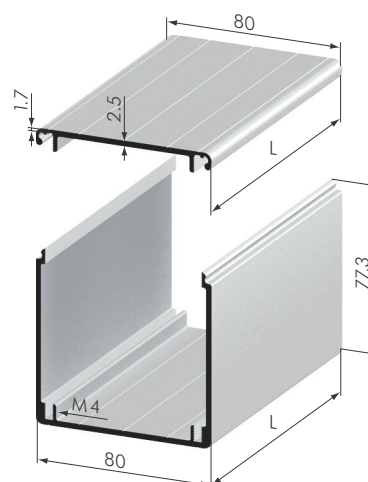
Kabelkanal 80 x 80

Artikel-Nº	Bezeichnung	Länge	Gewicht
SP1330N3000	Kabelkanal 80 x 80, natur	3000 mm	4,97 kg
SP1330N6000	Kabelkanal 80 x 80, natur	6000 mm	9,94 kg
SP1331N	Kabelkanal 80 x 80, natur	Zuschnitt	1,66 kg/m
SP1380N3000	Kabelkanaldeckel 80, natur	3000 mm	1,28 kg
SP1380N6000	Kabelkanaldeckel 80, natur	6000 mm	2,55 kg
SP1381N	Kabelkanaldeckel 80, natur	Zuschnitt	0,64 kg/m

Anwendung: Der Kabelkanal 80 x 80 setzt sich aus dem Kabelkanal 80 x 80 und dem Kabelkanaldeckel 80 zusammen.

Material: Aluminium, natur eloxiert

Zubehör: SZ0052S: Abdeckkappe Kabelkanal 80 x 80
DK7981040090: Blechschrauben DIN 7981, ST 4,2 x 9,5

40


SP1330N / SP1380N

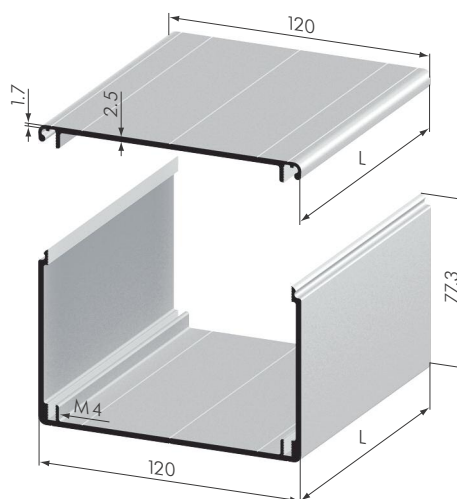
Kabelkanal 80 x 120

Artikel-Nº	Bezeichnung	Länge	Gewicht
SP1340N3000	Kabelkanal 80 x 120, natur	3000 mm	5,79 kg
SP1340N6000	Kabelkanal 80 x 120, natur	6000 mm	11,58 kg
SP1341N	Kabelkanal 80 x 120, natur	Zuschnitt	1,93 kg/m
SP1390N3000	Kabelkanaldeckel 120, natur	3000 mm	2,73 kg
SP1390N6000	Kabelkanaldeckel 120, natur	6000 mm	5,46 kg
SP1391N	Kabelkanaldeckel 120, natur	Zuschnitt	0,98 kg/m

Anwendung: Der Kabelkanal 80 x 120 setzt sich aus dem Kabelkanal 80 x 120 und dem Kabelkanaldeckel 120 zusammen.

Material: Aluminium, natur eloxiert

Zubehör: SZ0055S: Abdeckkappe Kabelkanal 80 x 120
DK7981040090: Blechschrauben DIN 7981, ST 4,2 x 9,5

40


SP1340N / SP1390N

40

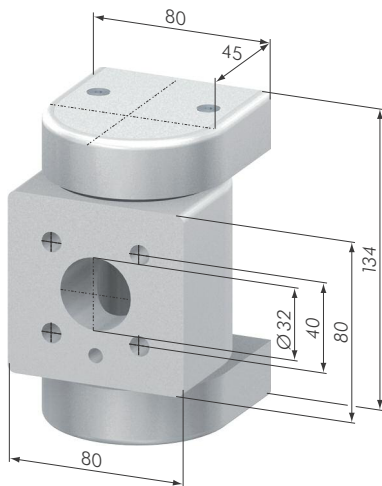
Kabelgelenke

Artikel-Nr	Bezeichnung	Gewicht
SA5200N	Kabelgelenk 80, natur	1,87 kg
SA5200S	Kabelgelenk 80, schwarz	1,87 kg
SZ1720V	Befestigungssatz für Kabelgelenk	

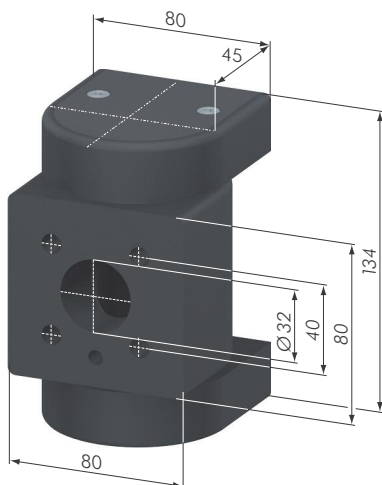
Anwendung: Das Kabelgelenk bildet mit dem Kabelarm eine ideale Einheit, um Strom-, Daten- oder Steuerleitungen von Schaltschränken zum Bedienpult anzubringen. Das Kabel verläuft komplett im Profil und ist dadurch optimal geschützt.

Material: Aluminium, natur oder schwarz eloxiert

Zubehör: SZ1720V: • 4x Zylinderschraube M 8 x 70, DIN 912
• 4x Zentralspanner 40 EQ



SA5200N



SA5200S



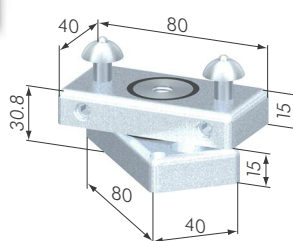
Drehgelenke

Artikel-Nº	Bezeichnung	Gewicht
SA5225N	Drehgelenk 40	1,03 kg
SA5215N	Drehgelenk 80	1,03 kg
SA5250N	Drehgelenk 80, offen	0,99 kg

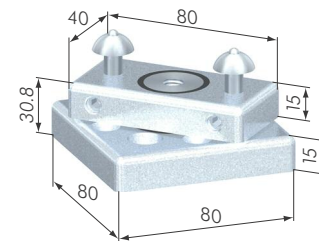


Anwendung: Das Drehgelenk wird zum Aufbau beweglicher Schwenkarme verwendet. Beim Drehgelenk 80 offen können die Kabel auch nachträglich verlegt werden, wenn offene Profile verwendet werden.

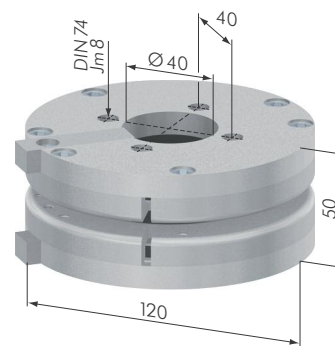
Material: Drehgelenk 40: Stahl, verzinkt
 Drehgelenk 80: Stahl, verzinkt
 Drehgelenk 80, offen: Aluminium, natur eloxiert
 Gleitlager: Kunststoff



SA5225N



SA5215N



SA5250N

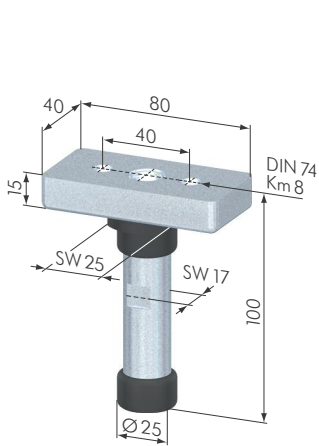
40

Dreheinsätze

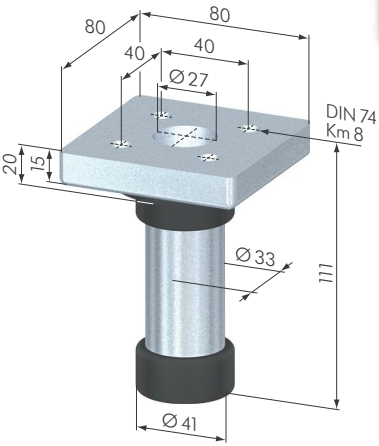
Artikel-Nº	Bezeichnung	Gewicht
SA5220N	Dreheinsatz 40, natur	474 g
SA5220S	Dreheinsatz 40, schwarz	474 g
SA5210N	Dreheinsatz 80, natur	800 g
SA5210S	Dreheinsatz 80, schwarz	800 g

Anwendung: Der Dreheinsatz bildet eine ideale Einheit, um bewegliche Schwenkarme für z.B. Monitore, Bedienpulte, usw. herzustellen. Der Dreheinsatz 80 wird in ein ausgedrehtes 120 mm langes Profil 80 x 80 rund eingesetzt, das im Lieferumfang enthalten ist.

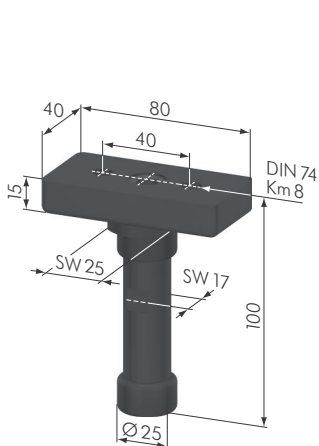
Material: Stahl, verzinkt oder schwarz verzinkt
POM, schwarz



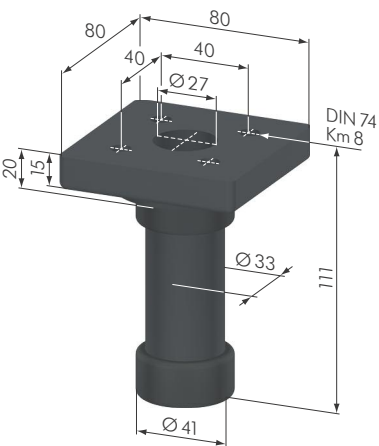
SA5220N



SA5210N



SA5220S



SA5210S

