


Bohrschablonen


Spiralbohrer



Kurzstufenbohrer

Bohrer


Winkelschraubendreher, mit und ohne Kugelkopf



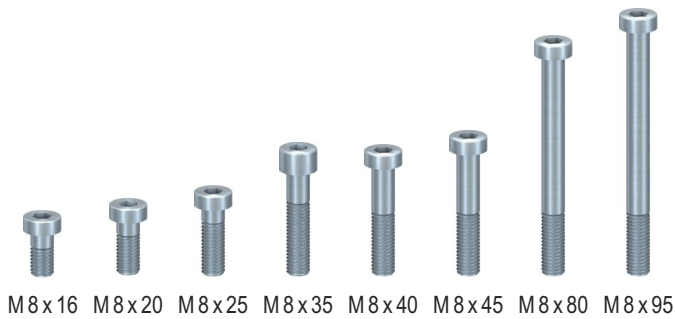
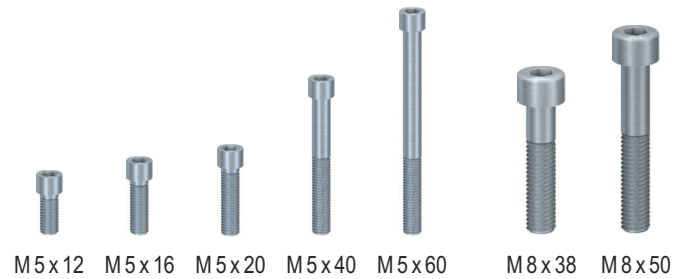
Schraubendreher, mit Quergriff



Kugelkopf-Schraubendreher



Knarre, mit Schraubendrehereinsätzen

Hexagon Keys

Zylinderschrauben, M5 – M8

Sonderschrauben, Kopf Ø7
**korrosions-
beständig**


M8 x 10

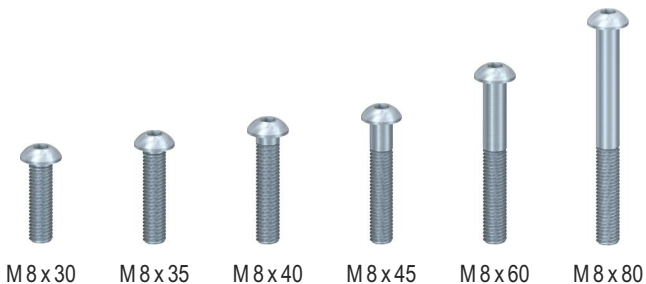
M8 x 14

M8 x 18

M8 x 20

M8 x 20 VA

M8 x 25



M8 x 30

M8 x 35

M8 x 40

M8 x 45

M8 x 60

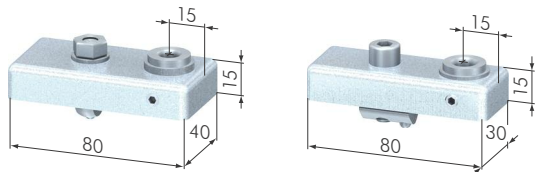
M8 x 80

Halbrundschrauben, M5 – M8

 Radiogummi zur
Eloxalreinigung

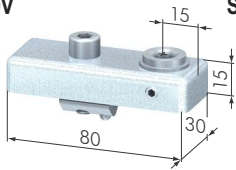
 Gewinde-
Schneidmittel


Wellenöl



SZ6000V

SZ6030V



SZ6020V



SZ6280S



SZ6285S



SZ6320S



Bohrschablonen		
Artikel- No	Beschreibung	Gewicht
SZ6000V	Bohrschablone 40	382 g
SZ6030V	Bohrschablone 30 midi	264 g
SZ6020V	Bohrschablone 20 mini	153 g

Anwendung: Zur lagerichtigen Bohrung der Profile für das Spanngehäuse der jeweiligen Zentralspanner.

Material: Stahl, verzinkt
Bohrbuchse gehärtet und geschliffen.

Spiralbohrer		
Artikel- No	Beschreibung	
SZ6280S	Spiralbohrer Ø 8	
SZ6285S	Spiralbohrer Ø 8,5	
SZ6320S	Spiralbohrer Ø 12	

Anwendung: Zum Bohren der Spanngehäusebohrungen in den verschiedenen Profilarstern.



SZ6205S



SZ6208S



Kurzstufenbohrer		
Artikel- No	Beschreibung	
SZ6205S	Kurzstufenbohrer 180° M 5 (Ø 5,7 / 10 mm)	
SZ6206S	Kurzstufenbohrer 180° M 6 (Ø 6,8 / 11 mm)	
SZ6208S	Kurzstufenbohrer 180° M 8 (Ø 8,4 / 15 mm)	

Anwendung: Für Bohrungen nach DIN 974.



SZ6002V

Aluminium-Gewinde-Schneidmittel		
Artikel- No	Beschreibung	Menge
SZ6002V	Aluminium-Gewinde-Schneidmittel	400 ml

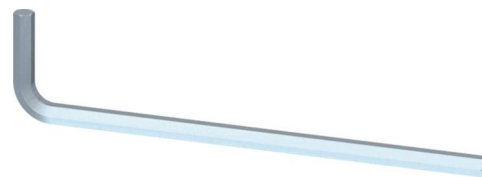
Anwendung: Hilfsstoff zum Gewindeschneiden und Bohren von Aluminiumprofilen.

Winkelschraubendreher

Artikel- NO	Beschreibung	Länge
SZ6100V	Winkelschraubendreher SW 3	20 x 126 mm
SZ6102V	Winkelschraubendreher SW 4	25 x 142 mm
SZ6103V	Winkelschraubendreher SW 5	28 x 160 mm
SZ6104V	Winkelschraubendreher SW 6	32 x 180 mm
SZ6106V	Winkelschraubendreher SW 8	36 x 200 mm

Anwendung: Zur Befestigung aller Schrauben mit Innensechskant.

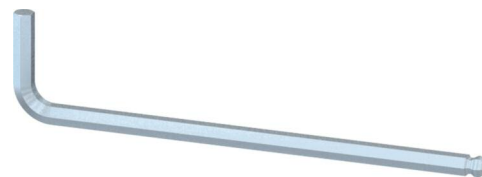
Material: Chrom-Vanadium-Stahl, Oberfläche vernickelt


SZ6106V
Winkelschraubendreher mit Kugelkopf

Artikel- NO	Beschreibung	Länge
SZ6121V	SW 3, mit Kugelkopf	22 x 120 mm
SZ6122V	SW 4, mit Kugelkopf	24 x 135 mm
SZ6123V	SW 5, mit Kugelkopf	28 x 150 mm
SZ6124V	SW 6, mit Kugelkopf	32 x 170 mm
SZ6126V	SW 8, mit Kugelkopf	36 x 195 mm

Anwendung: Zur Befestigung aller Schrauben mit Innensechskant. Langes Ende mit Kugelkopf bis zu einer Neigung von 30° ansetzbar.

Material: Chrom-Vanadium-Stahl, Oberfläche vernickelt

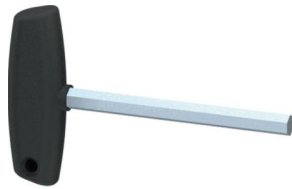

SZ6126V
Kugelkopf-Schraubendreher

Artikel- NO	Beschreibung	Klinge
SZ6131V	Kugelkopf-Schraubendreher SW3	100 mm
SZ6132V	Kugelkopf-Schraubendreher SW3	100 mm
SZ6133V	Kugelkopf-Schraubendreher SW3	100 mm
SZ6134V	Kugelkopf-Schraubendreher SW3	125 mm
SZ6136V	Kugelkopf-Schraubendreher SW3	150 mm

Anwendung: Zur Befestigung aller Schrauben mit Innensechskant an schwer zugänglichen Stellen. Bis zu einer Neigung von 30° ansetzbar.

Material: Sechskant aus schlagfestem Kunststoff.
Klinge aus Chrom-Vanadium-Stahl mit maßgenauem Sechskant-Kugelkopf. Oberfläche vernickelt.


SZ6136V

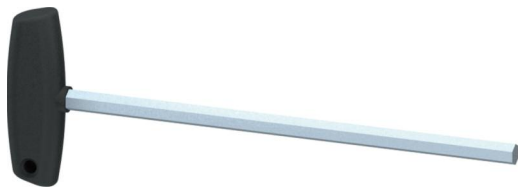


SZ6146V

Schraubendreher, mit Quergriff		
Artikel- NO	Beschreibung	Klinge
SZ6142V	Schraubendreher SW4, mit Quergriff	100 mm
SZ6143V	Schraubendreher SW5, mit Quergriff	100 mm
SZ6144V	Schraubendreher SW6, mit Quergriff	100 mm
SZ6146V	Schraubendreher SW8, mit Quergriff	100 mm

Anwendung: Zur Befestigung aller Schrauben mit Innensechskant.

Material: Chrom-Vanadium-Stahl, Oberfläche vernickelt



SZ6156V

Schraubendreher, mit Quergriff lang		
Artikel- NO	Beschreibung	Klinge
SZ6151V	Schraubendreher SW3, mit Quergriff lang	200 mm
SZ6152V	Schraubendreher SW4, mit Quergriff lang	200 mm
SZ6153V	Schraubendreher SW5, mit Quergriff lang	200 mm
SZ6154V	Schraubendreher SW6, mit Quergriff lang	200 mm
SZ6156V	Schraubendreher SW8, mit Quergriff lang	200 mm

Anwendung: Zur Befestigung aller Schrauben mit Innensechskant.

Material: Chrom-Vanadium-Stahl, Oberfläche vernickelt



SZ6190V

Knarre 1/4", Schraubendrehereinsätze		
Artikel- NO	Beschreibung	Gewicht
SZ6190V	Knarre 1/4", umschaltbar	120 g
SZ6193K	Schraubendrehereinsatz SW3, kurz	
SZ6194K	Schraubendrehereinsatz SW4, kurz	
SZ6195K	Schraubendrehereinsatz SW5, kurz	
SZ6196K	Schraubendrehereinsatz SW6, kurz	
SZ6198K	Schraubendrehereinsatz SW8, kurz	

Anwendung: Robuste, schlagfeste Hebelumschaltknarre mit extrem hohem Drehmoment, 45 Zähnen, 1-Finger-Umschaltung, extra starkem Vierkantaufsatz und Stecknussauswurf auf Knopfdruck. Schraubendrehereinsätze mit Innensechskant.



SZ6193K

SZ6194K

SZ6195K

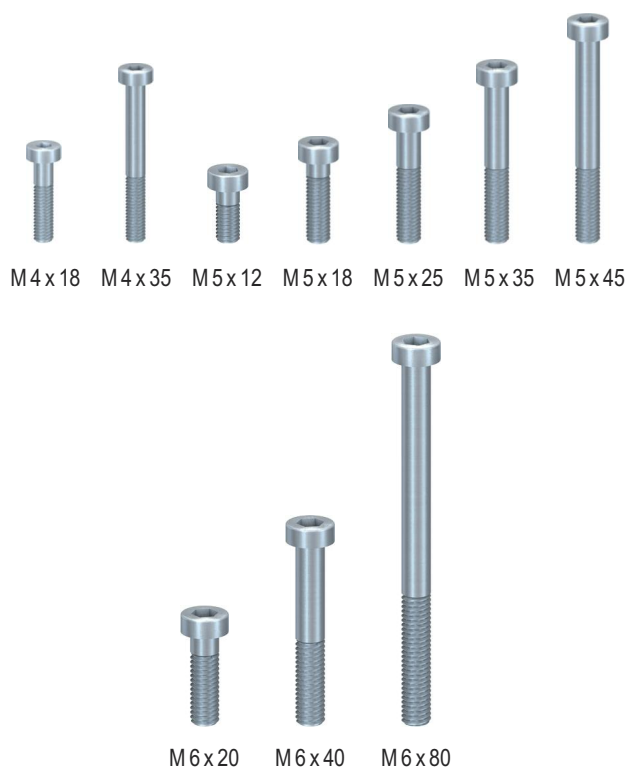
SZ6196K

SZ6198K

Zylinderschrauben, DIN 6912

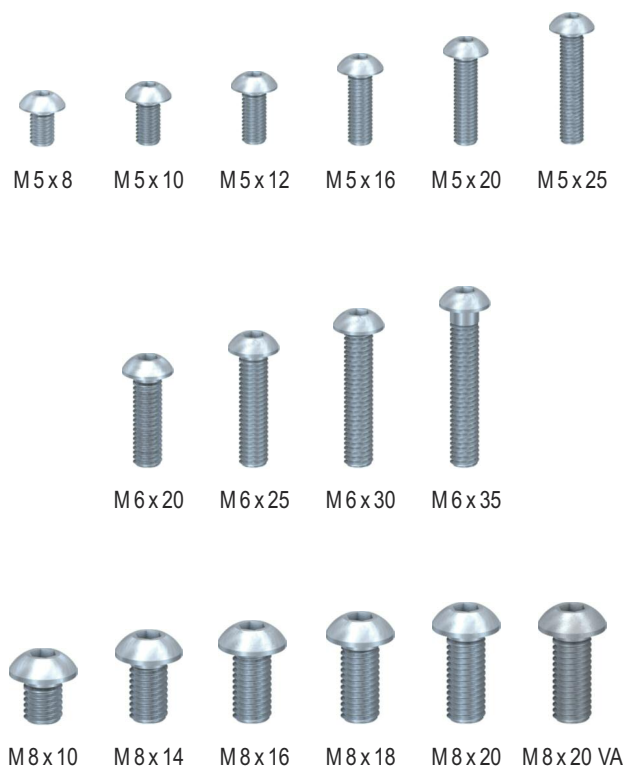
Artikel- NO	Beschreibung	Gewicht
SS2218V	Zylinderschraube M 4 x 18	2 g
SS2235V	Zylinderschraube M 4 x 35	4 g
SS2312V	Zylinderschraube M 5 x 12	3 g
SS2318V	Zylinderschraube M 5 x 18	3 g
SS2325V	Zylinderschraube M 5 x 25	4 g
SS2335V	Zylinderschraube M 5 x 35	6 g
SS2345V	Zylinderschraube M 5 x 45	7 g
SS2420V	Zylinderschraube M 6 x 20	5 g
SS2440V	Zylinderschraube M 6 x 40	9 g
SS2480V	Zylinderschraube M 6 x 80	17 g
SS2516V	Zylinderschraube M 8 x 16	9 g
SS2520V	Zylinderschraube M 8 x 20	10 g
SS2525V	Zylinderschraube M 8 x 25	12 g
SS2535V	Zylinderschraube M 8 x 35	13 g
SS2538V	Zylinderschraube M 8 x 38	17 g
SS2540V	Zylinderschraube M 8 x 40	17 g
SS2545V	Zylinderschraube M 8 x 45	19 g
SS2580V	Zylinderschraube M 8 x 80	32 g
SS2595V	Zylinderschraube M 8 x 95	37 g

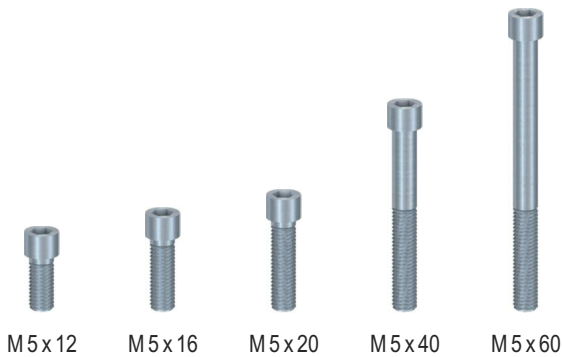
Anwendung: Für Schraubverbindungen

Material: DIN 6912; Stahl, verzinkt; Festigkeitsklasse 8.8;
Innensechskant

Halbrundschraben, ISO 7380

Artikel- NO	Beschreibung	Gewicht
SS0308V	Halbrundschraben M 5 x 8	2 g
SS0310V	Halbrundschraben M 5 x 10	2 g
SS0312V	Halbrundschraben M 5 x 12	2 g
SS0316V	Halbrundschraben M 5 x 16	3 g
SS0320V	Halbrundschraben M 5 x 20	3 g
SS0325V	Halbrundschraben M 5 x 25	4 g
SS0420V	Halbrundschraben M 6 x 20	4 g
SS0425V	Halbrundschraben M 6 x 25	5 g
SS0430V	Halbrundschraben M 6 x 30	6 g
SS0435V	Halbrundschraben M 6 x 35	7 g
SS0610V	Halbrundschraben M 8 x 10	5 g
SS0614V	Halbrundschraben M 8 x 14	7 g
SS0616V	Halbrundschraben M 8 x 16	7 g
SS0618V	Halbrundschraben M 8 x 18	8 g
SS0620R	Halbrundschraben M 8 x 20 VA	9 g
SS0620V	Halbrundschraben M 8 x 20	9 g
SS0625V	Halbrundschraben M 8 x 25	10 g
SS0630V	Halbrundschraben M 8 x 30	12 g
SS0635V	Halbrundschraben M 8 x 35	13 g
SS0640V	Halbrundschraben M 8 x 40	15 g
SS0645V	Halbrundschraben M 8 x 45	17 g
SS0660V	Halbrundschraben M 8 x 60	22 g
SS0680V	Halbrundschraben M 8 x 80	28 g

Application: Für Schraubverbindungen

Material: ISO 7380; Stahl, verzinkt; Festigkeitsklasse 10.9;
Innensechskant




M 5 x 12 M 5 x 16 M 5 x 20 M 5 x 40 M 5 x 60

Sonderschrauben		
Artikel- №	Beschreibung	Gewicht
SS9012V	Zylinderschraube, Kopf Ø 7, M 5 x 12	2 g
SS9016V	Zylinderschraube, Kopf Ø 7, M 5 x 16	3 g
SS9020V	Zylinderschraube, Kopf Ø 7, M 5 x 20	4 g
SS9040V	Zylinderschraube, Kopf Ø 7, M 5 x 40	6 g
SS9060V	Zylinderschraube, Kopf Ø 7, M 5 x 60	9 g

Anwendung: Für Schraubverbindungen, bei denen nur die Außenbohrungen des Profils benötigt werden, z.B. für Pneumatikendplatten.

Material: Stahl, verzinkt; Innensechskant



M 8 x 38 M 8 x 50

Zylinderschrauben, DIN 912		
Artikel- №	Beschreibung	Gewicht
SS2538D	Zylinderschraube M 8 x 38, korrosionsbeständig	17 g
SS2550D	Zylinderschraube M 8 x 50, korrosionsbeständig	23 g

Anwendung: Zylinderschrauben mit spezieller Beschichtung, die eine Korrosion zwischen der Schraube und Aluminium verhindern.

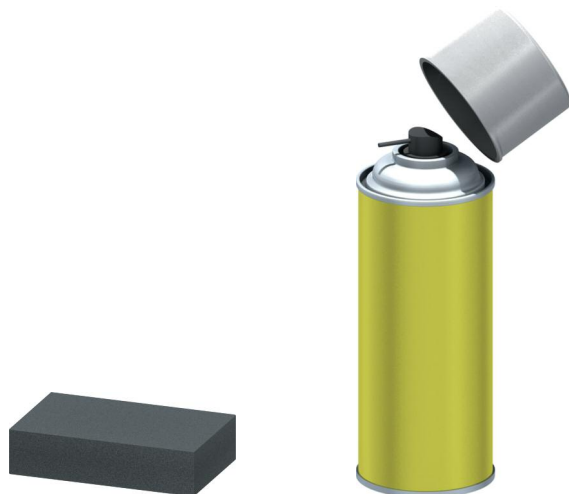


SS8204V SS8205V SS8206V SS8208V

Schnorr Scheiben		
Artikel- №	Beschreibung	Gewicht
SS8204V	Schnorr Scheibe Ø 4 mm	
SS8205V	Schnorr Scheibe Ø 5 mm	
SS8206V	Schnorr Scheibe Ø 6 mm	
SS8208V	Schnorr Scheibe Ø 8 mm	

Anwendung: Als Sicherungsscheibe.

Material: Stahl, verzinkt



SZ6001V

SZ6003V

Radiergummi zur Eloxalreinigung		
Artikel- №	Beschreibung	
SZ6001V	Radiergummi zur Eloxalreinigung	

Anwendung: Mit dem Radiergummi wird die Oberfläche von Aluminiumprofilen gereinigt.

Wellenöl		
Artikel- №	Beschreibung	Menge
SZ6003V	Wellenöl	400 ml

Anwendung: Zum Einölen der Filzeinsätze in Abstreif- und Schmiersystemen.